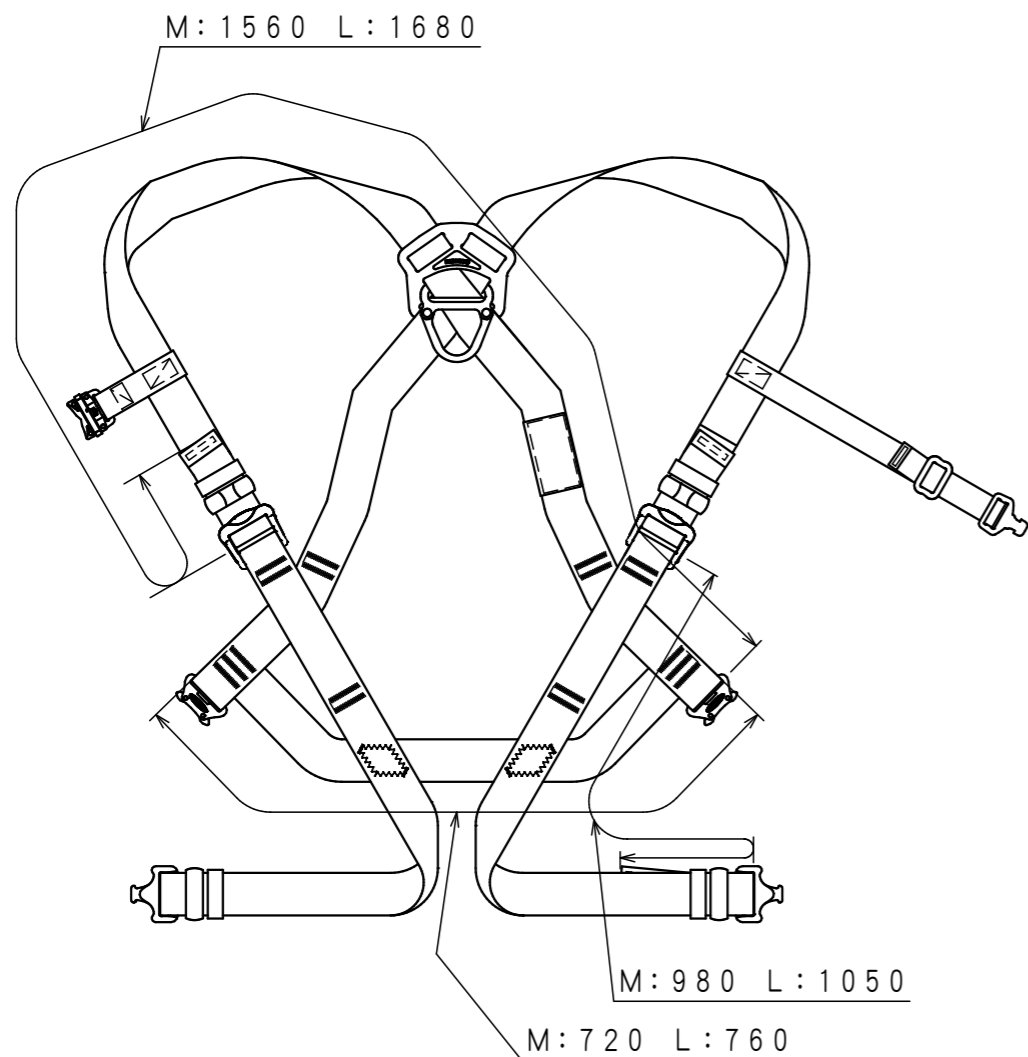


間接補助金に係るメーカー推奨フルハーネス型墜落制止用器具

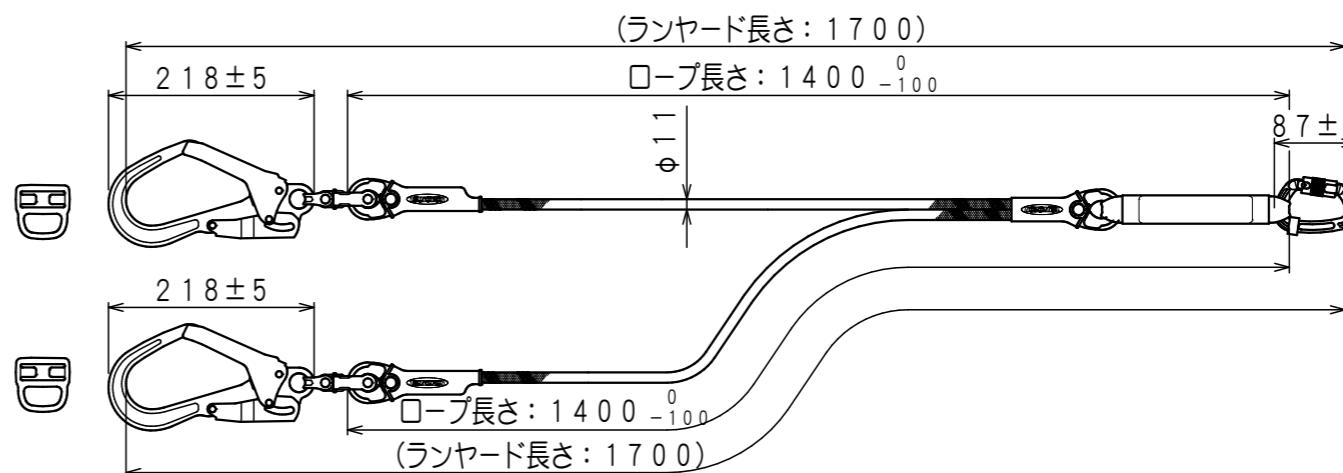
【SH-508-OT-BKR-M/L】



仕様

フルハーネス：背中X字腿V字型
(ハーネス本体) ベルト色は表：黒と裏：赤のリバーシブル
 ランヤード：ブレードロープ式2本仕様 着脱式
 腿バックル：ワンタッチバックル

【THL-2-GB93SV-21KS-2R23】
 (ブレードロープ)



適合	追加安全措置
<input type="checkbox"/>	背中X字腿V字型
<input type="checkbox"/>	2本ランヤード又は追加の補助ロープ (ランヤード+補助ロープ)
	サスペンショントラウマ防止ストラップ
	ロック装置付き巻取り器
<input type="checkbox"/>	ワンタッチバックル
	反射板等
加	点 5 点

※ 申請に必要な追加安全措置項目は表の通りで、合計が3項目の場合、加点は「5点」となります。

追加安全措置の数	5以上	4	3	2
加	点 20	10	5	0

※ 申請には、2項目以上に適合する必要があります。

製	2021年 05月 06日	図	SONZ-ST0-451772	縮	1
図		番		尺	8

図	既存不適合機械等更新支援補助金 令和3年度 第1回申請用				
名	No.10	SH-508-OT-BKR-M+2-GB93SV-21KS-BK-2R23			
	No.11	SH-508-OT-BKR-L+2-GB93SV-21KS-BK-2R23			