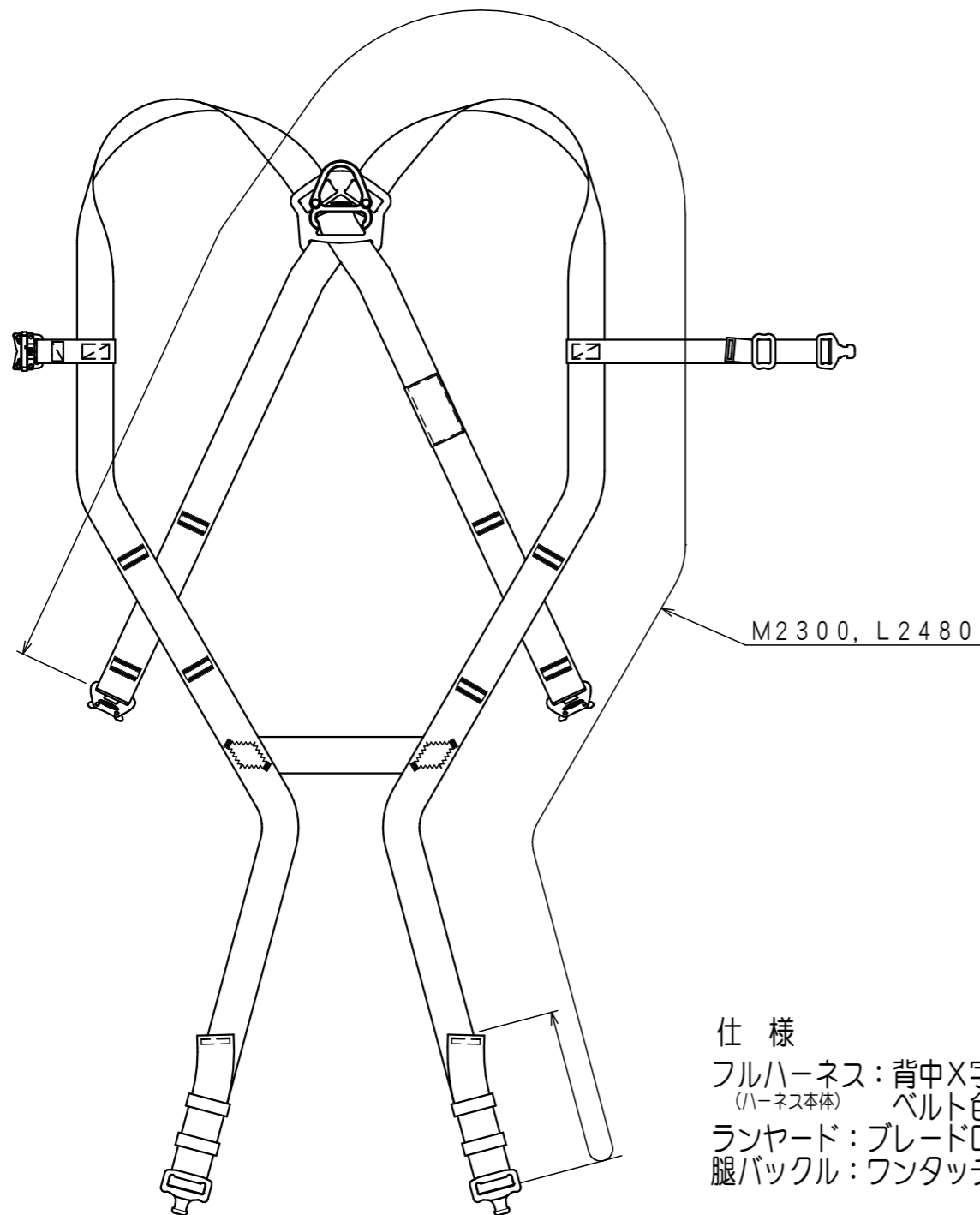
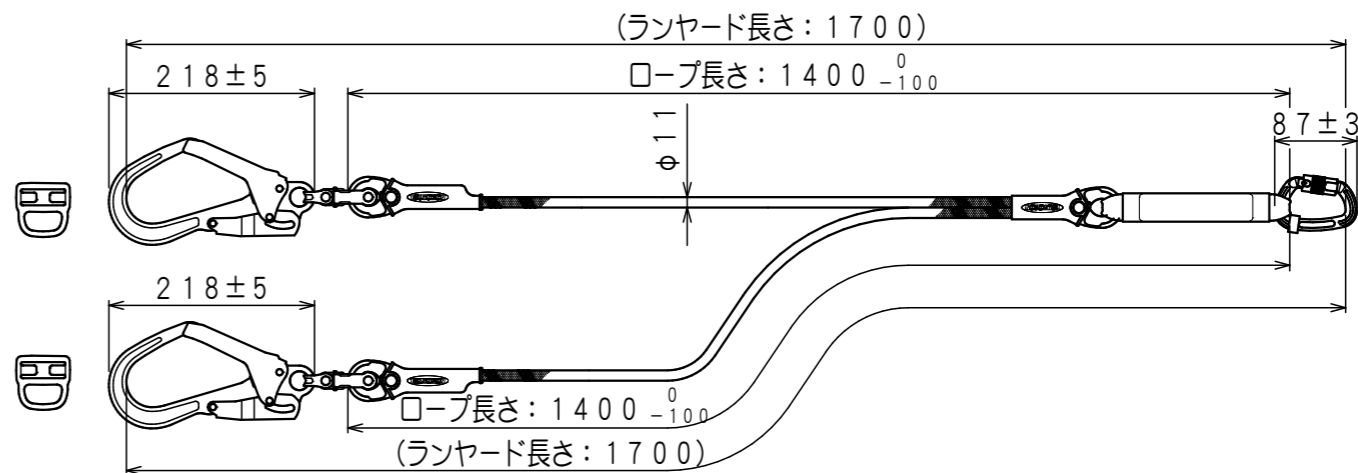


間接補助金に係るメーカー推奨フルハーネス型墜落制止用器具

【SH-510-OT-BL4-M/L】



【THL-2-GB93SV-21KS-2R23】  
(ブレードロープ)



適合	追加安全措施
<input type="radio"/>	背中X字腿V字型
<input type="radio"/>	2本ランヤード又は追加の補助ロープ (ランヤード+補助ロープ)
	サスペンショントラウマ防止ストラップ
	ロック装置付き巻取り器
<input type="radio"/>	ワンタッチバックル
	反射板等
加点	5点

追加安全措施の数	5以上	4	3	2
加点	20	10	5	0

※ 申請に必要な追加安全措施項目は表の通りで、合計が3項目の場合、加点は「5点」となります。

※ 申請には、2項目以上に適合する必要があります。

仕様

フルハーネス：背中X字腿V字型  
(ハーネス本体) ベルト色は青色  
ランヤード：ブレードロープ式2本仕様 着脱式  
腿バックル：ワンタッチバックル

製 図	2021年 05月 06日	図 番	SONZ-ST0-453752	縮 尺	1 / 8
--------	---------------	--------	-----------------	--------	-------------

図 名	既存不適合機械等更新支援補助金 令和3年度 第1回申請用 No.3 SH-510-OT-BL4-M+2-GB93SV-21KS-BK-2R23 No.4 SH-510-OT-BL4-L+2-GB93SV-21KS-BK-2R23
--------	--